

Zertifikat - Certificate

Nr.: TÜV-A-AT-1/05/ 132 FKTV

Baumusterprüfung
gemäß EN81 T1 und T2 August 1998

type examination
according to EN81 T1 and T2 august 1998

Name der zugelassenen Stelle
Name of the approved body

TÜV Österreich
Krugerstraße 16
A-1015 Wien
ID-NR.: 0408

Nummer der Baumusterprüfung
Type-examination No

TÜV-A-AT-1/05/ 132 FKTV

1. Art, Kategorie, Typ und Fabrik- oder Handelsmarke
Category, type and make or trade name

Verriegelungseinrichtung für waagrecht bewegte Fahrkorb-Schiebetüren
Locking device for horizontally sliding car doors

Type Hydra 35/R-L

2. Name und Anschrift der Hersteller
Manufacturer's name and address

WITTUR GmbH
Sowitschstraße 1
A-3270 Scheibbs
AUSTRIA

Wittur Sp.A., I-43052 Colorno (PR)
Via Macedonia Melloni, 12
43052 Colorno (PR)
Italy

Selcom Aragón, S.A.
Poligono Ind. Malpica, Calle E – no.8
50016 Zaragoza
Spain

Wittur Asansör Sanayi Ve Ticaret Ltd. Sirketi
Dudullu Organice Sanayi Bölgesi No:13, Ümranye
34776 Istanbul
Turkey

Wittur Elevator Components (SUZHOU) Co., Ltd
No 18 Shexing Road
Beishe Township, Wujiang, Jiangsu Province
PR Brasil

Wittur Pty Ltd
9 Squill Place, Arndell Park
NSW 2148
Australia

Wittur Ltda
Rodovia Celso Garcia Cid, 1406,
Jardim Ana Elisa – 86188-000 Cambe
PR Brasil

Somiet SAICI,
Av. Belgrano 2445
(B1872FVD) Sarandi – Pcia. De Buenos Aires
Argentina

Die Prüfergebnisse beziehen sich nur auf den Prüfgegenstand,
die Prüfergebnisse dürfen auszugsweise nicht
ohne Genehmigung des TÜV Österreich veröffentlicht werden.

Nr.: TÜV-A-AT-1/05/ 132 FKTV

3. Name und Anschrift des Inhabers der Bescheinigung
Name and address of certificate holder

WITTUR AG
Rohrbachstrasse 26 - 30
D-85259 Wiedenzhausen
Germany

4. Zur Prüfung vorgelegt am
Date of submission for examination

26.07.2005

5. Aufgrund folgender Vorschrift ausgestellte Bescheinigung
Certificate issued on the basis of the following requirement:

EN 81 Teil 1 und EN 81 Teil 2 Anhang F1 Ausgabe August 1998

6. Prüfstelle
Test laboratory

TÜV Österreich
Krugerstraße 16
A-1015 Wien

7. Datum und Nummer des Prüfprotokolls
Date and number of laboratory report

19.10.2005 2005-AT-EP/025
19.10.2005 2005-AT-EP/026

8. Datum der Prüfung
Date of examination

19.10.2005

**9. Als Anlagen sind folgende mit der oben angegebenen Nummer der Baumusterprüfung gekennzeichneten
Unterlagen beigefügt**
**The following documents, bearing the type-examination number shown above are annexed to this
certificate**

- Eco-Midi-Supra operator assembly T 35/R-L
Zeichnungs-Nr.: 3201 02 0868 Ausgabe B, Datum 29.07.2005
- Car door lock complete Hydra IP20/IP54
Zeichnungs-Nr.: 901925-1/2 Ausgabe A, Datum 08.08.2005

Die Prüfergebnisse beziehen sich nur auf den Prüfgegenstand,
die Prüfergebnisse dürfen auszugsweise nicht
ohne Genehmigung des TÜV Österreich veröffentlicht werden.

Nr.: TÜV-A-AT-1/05/ 132 FKTV

10. Zusätzliche Angaben
Additional information

- 10.1 Art und Verwendungsbereich des Türverschlusses
Type and scope of use of the door locking device

Verriegelungseinrichtung, Typ Hydra 35/R-L, mit Hakenriegel für waagrecht bewegte, einseitig öffnende, dreiblättrige Fahrkorb-Teleskop-Schiebetüren mit maschineller Betätigung
Door Locking device type Hydra 35/R-L with lock hook for horizontally moving, side opening, three panel power operated car sliding door

- 10.2 Zulässige Türabmessungen
Allowed door measurements

lichte Türbreite door width	lichte Türhöhe door height
lt Zchnng 3201.02.0868 acc drwg 3201.02.0868	lt Zchnng 3201.02.0868 acc. drwg. 3201.02.0868

- 10.3 Nennwerte der elektrischen Sicherheitseinrichtungen
Nominal value of the electrical safety components

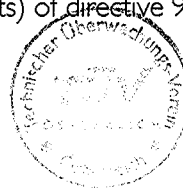
Wechselstrom 230 V/ 2A
Alternating current

- 10.4 Schutzarten
Protection classes

IP20, IP54

- 10.5 Diese Baumusterprüfung darf nur im ganzen und mit den Unterlagen nach Punkt 9 verbreitet werden
It is only allowed to spread this type examination complete and with the documents mentioned in point 9

- 10.6 Diese Baumusterprüfung entspricht aus rechtlichen Gründen keiner EG- Baumusterprüfbescheinigung gemäß Anhang V Abschnitt A (EG-Baumusterprüfung für Sicherheitsbauteile) der Richtlinie 95/16/EG.
This type examination is not an EC-type-examination according to annex V par. A (EC-type-examination for safety components) of directive 95/16/EC.



Ing. A. Marschall

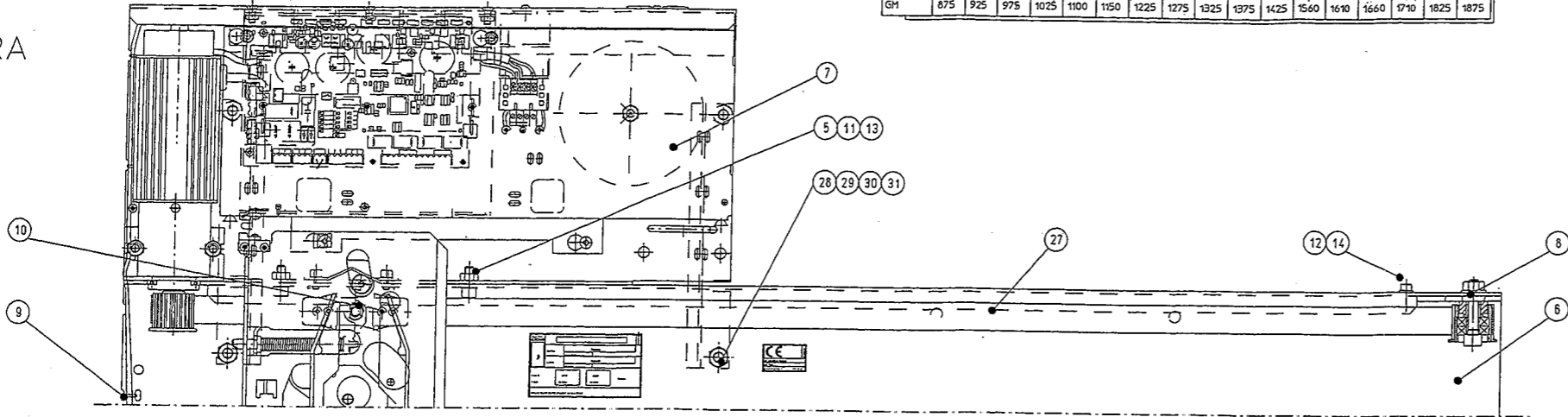
Zugelassene Prüfstelle für Aufzüge
certifying department

19.10.2015
Gültig bis
valid till

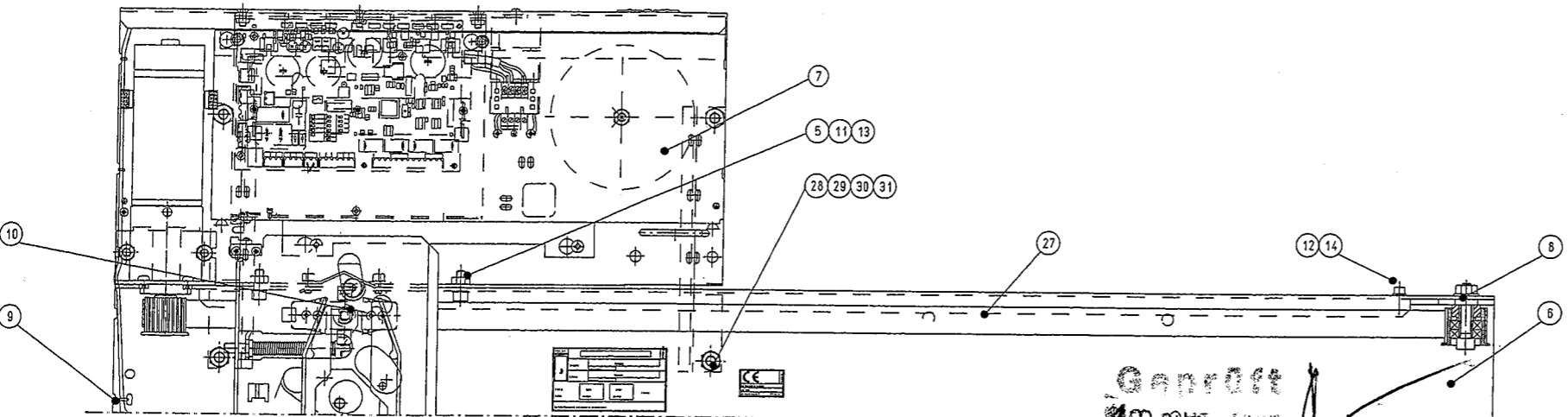
Die Prüfergebnisse beziehen sich nur auf den Prüfgegenstand,
die Prüfergebnisse dürfen auszugsweise nicht
ohne Genehmigung des TÜV Österreich veröffentlicht werden.

CO / PL	600	650	700	750	800	850	900	950	1000	1050	1100	1150	1200	1250	1300	1350	1400	
GH	875	925	975	1025	1100	1150	1225	1275	1325	1375	1425	1500	1550	1600	1660	1710	1825	1875

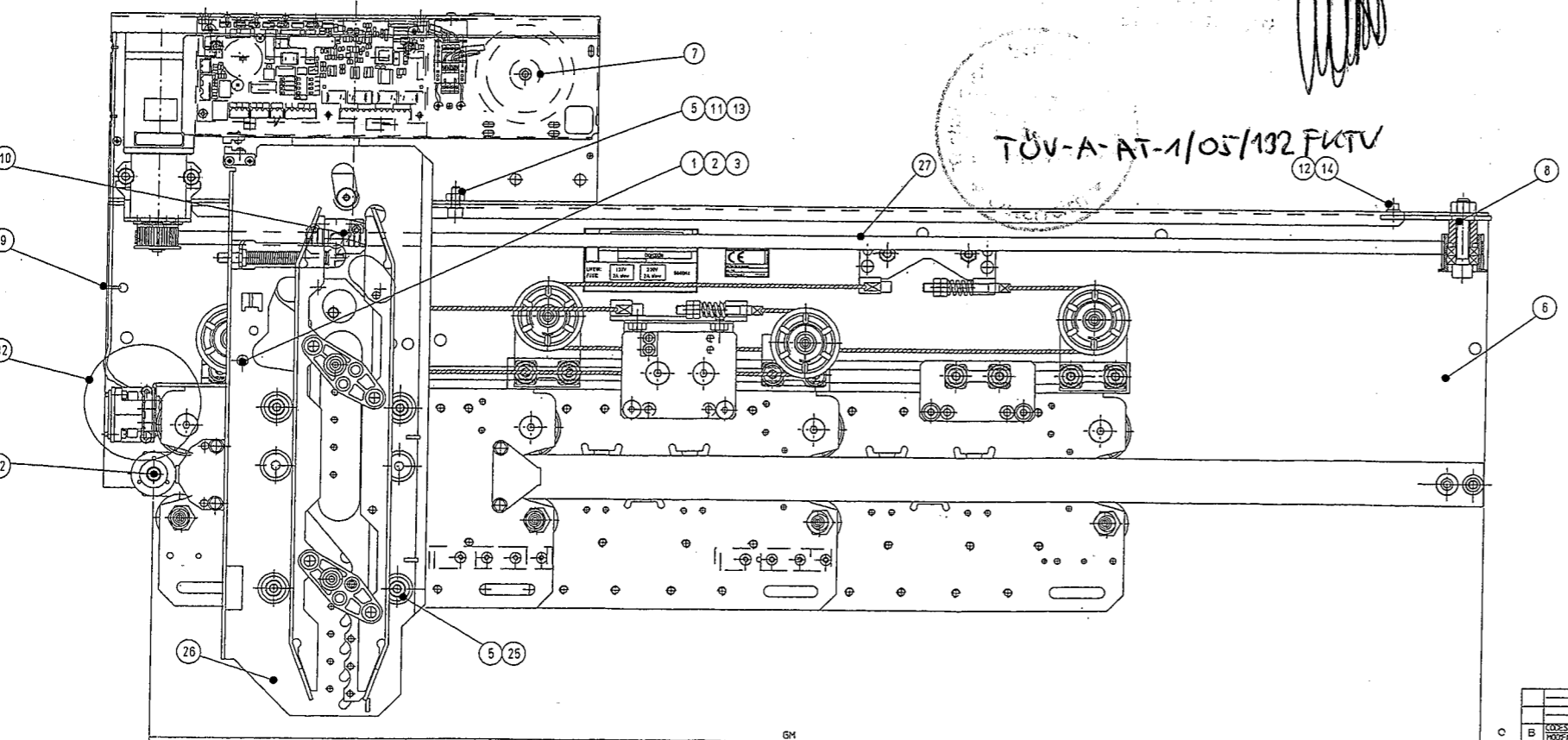
SUPRA



MIDI



ECO



* SEMI AUTOMATIC
Only if all landing doors are semi automatic
Solo se tutte le porte di piano sono semiautomatiche

SEMI AUTOMATIC / SEMIAUTOMATICO *	320104.0898V02	320104.0899V02
CAR DOOR LOCK #P20-IP54 / BFP #P20-IP54	320112.0862 / 901925 G14	
STANDARD	126-250	320112.0860V07 320112.0860V03 320112.0266V07 320112.0266V03 320112.0266V09
STANDARD	0-125	320112.0860V05 320112.0860V01 320112.0266V05 320112.0266V01 320112.0266V09
TAB - 4	NH 300 NH 450	NH 300 NH 450 NH 700
VAR COUPLER - CAR DOOR LOCK / VAR. ABBINAMENTO - BFP	ECO - T35/R	MIDI/SUPRA - T35/R

SEMI AUTOMATIC / SEMIAUTOMATICO *	320104.0898V01	320104.0899V01
CAR DOOR LOCK #P20-IP54 / BFP #P20-IP54	320112.0862 / 901925 G13	
STANDARD	126-250	320112.0860V08 320112.0860V04 320112.0266V08 320112.0266V04 320112.0266V12
STANDARD	0-125	320112.0860V06 320112.0860V02 320112.0266V06 320112.0266V02 320112.0266V10
TAB - 4	NH 300 NH 450	NH 300 NH 450 NH 700
VAR COUPLER - CAR DOOR LOCK / VAR. ABBINAMENTO - BFP	ECO - T35/L	MIDI/SUPRA - T35/L

MIDI/SUPRA	320105.7315
ECO	3215.05.7400
TAB - 6	
VAR BELT / VAR. CINCHIA	

CAR DOOR LOCK #P20-IP54 / BFP #P20-IP54	Included in / incluso in	320112.0862 / 901925
STANDARD IP54		320103.0930
STANDARD		320103.0931
TAB - 7		
VAR DOOR CONTACT / VAR. CONTATTO PORTA		

MIDI/SUPRA	320103.0924
ECO	3215.03.0932
TAB - 2	
VAR. DIVERT. PULLEY / VAR. PULEGGIA FOLLE	

light curtain / bande	320112.0885
FICO	320112.0866
standard	NO
VAR SAFETY DEVICE / VAR. COMP. DI SICUREZZA	

MIDI/SUPRA	320103.0265
ECO	3215.03.0401
TAB - 1	
VAR. CLAMP / VAR. FISSAGGIO CINCHIA	

SUPRA IP54	320103.0929
SUPRA	320103.0920
MIDI	320103.0919
ECO	320103.0918
TAB - 5	
VAR DRIVE / VAR. MOTORIZZAZIONE	

GLASS PANEL, GLASS FRAME PANEL	320112.0269
ANTE VETRATE, ANTE IN VETRO	
STANDARD PANEL	320112.0268
ANTE STANDARD	
VAR. CAR DOOR LOCK EMERGENCY OPENING DEVICE	
VAR. SISTEMA DI APERTURA EMERGENZA PER B.F.P.	

frontwall / in fronte	320105.5959
roof / soffitto	320105.5665
VAR OPERATOR FIXING / VAR. FISSAGGIO OPERATORE	

LH	1900	2000	2100	2200	2250	2300	2350	2400	2450	2500	2550	2600	2650	2700	2800	2900	3000	3050	3100	3150	3200	3250	3300	3350	3400	3450	3500	
PL	600	650	700	750	800	850	900	950	1000	1050	1100	1150	1200	1250	1300	1350	1400											

Genröft
Wien, am 13. Okt. 2005
TÜV-A-AT-1/05/192 FUCTV

FREMD-ZEICHNUNG
13. Okt. 2005

** Only for MIDI or SUPRA version
Solo per versione MIDI o SUPRA

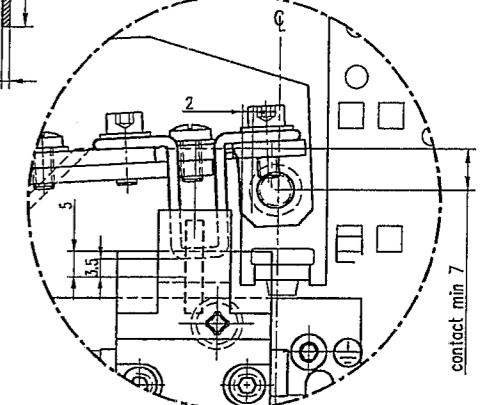
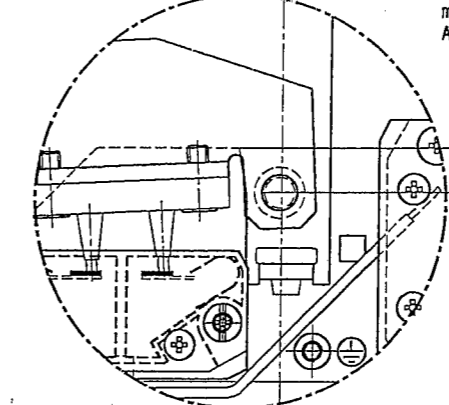
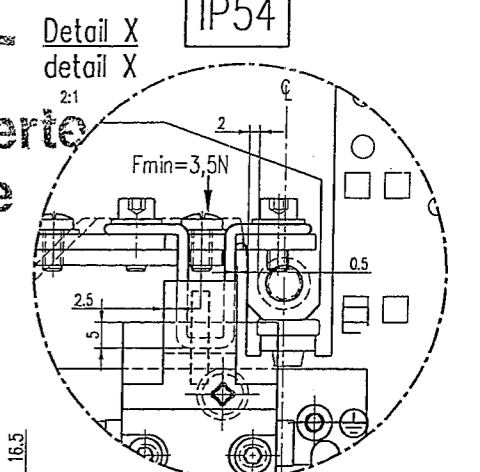
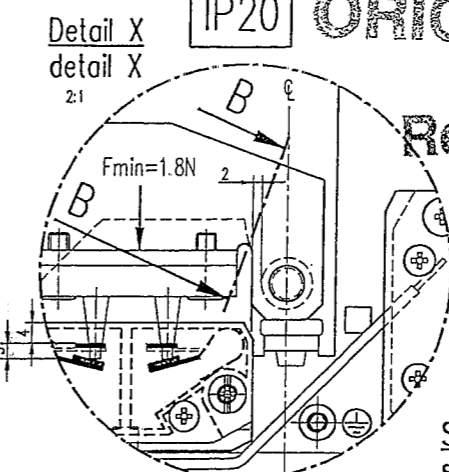
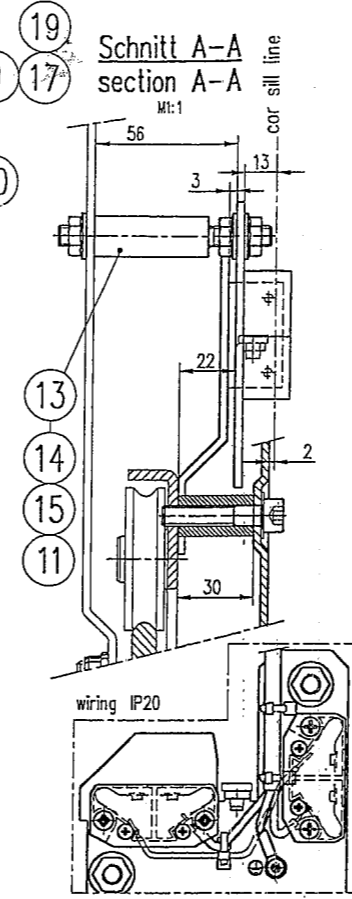
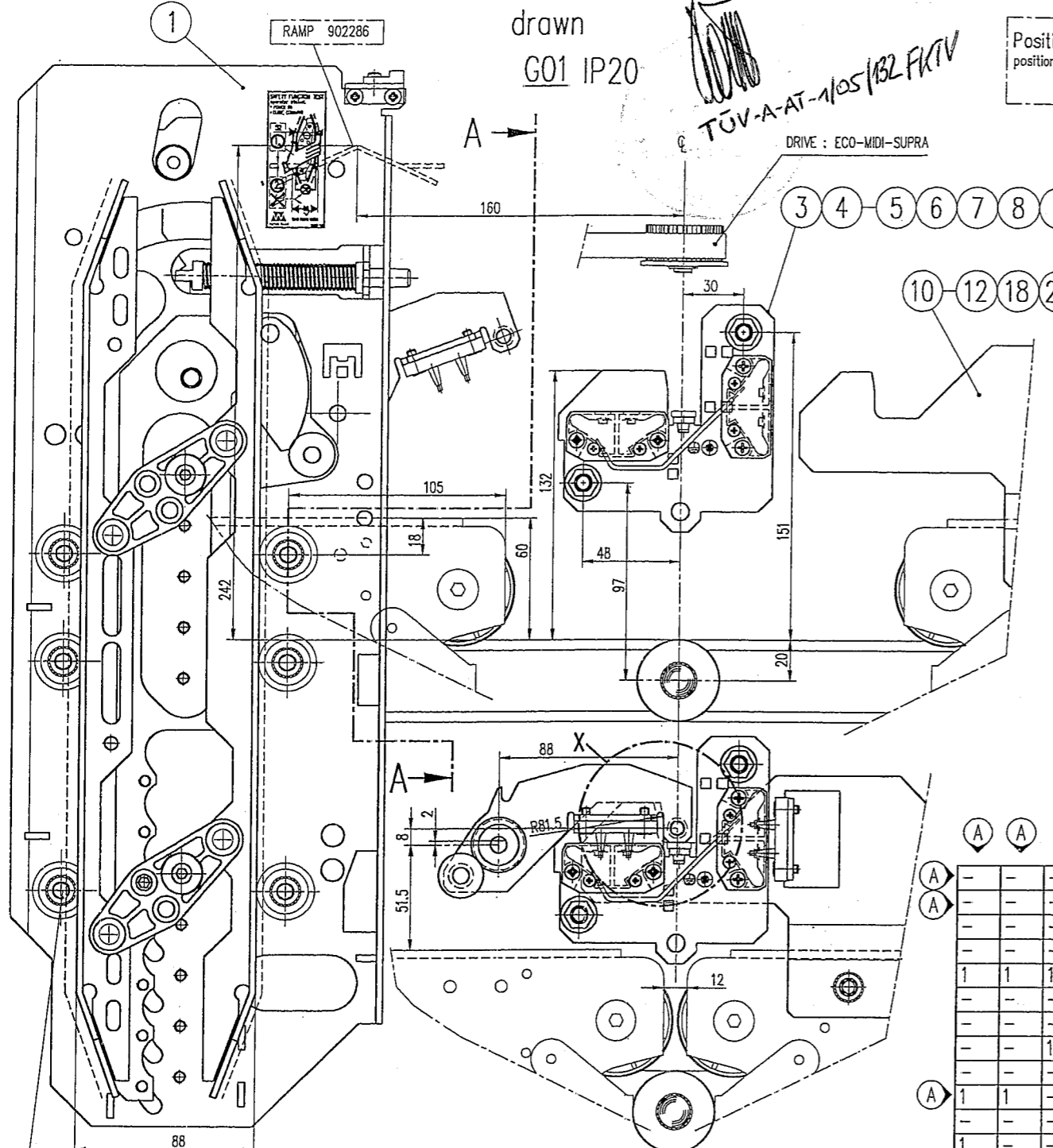
35/L SYMMETRICAL 35/R AS DRAWING
35/L SIMMETRICO 35/R A DISEGNO

Registrierte Kopie

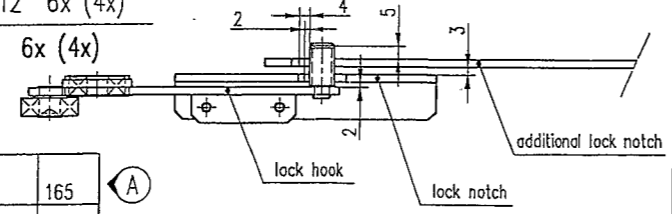
33	DOOR CONTACT	CONTACTO PORTA	SEE TABLE 7
** 31	FIXING BRACKET MIDI-SUPRA PLATE	3201.05.5958	
** 30	SQUARE W/ ONE PLASTRINE MIDI-SUPRA	7002.00.010	
** 29	WASHER NOT DIN 934 M10	7028.00.010	
** 28	WASHER DIN 934 - A - 10,5	7058.10.025	
** 27	WASHER DIN 934 - A - 10,5	7028.00.006	
** 26	WASHER DIN 934 - A - 10,5	7028.00.008	
** 25	WASHER DIN 934 - A - 10,5	7011.08.020	
** 24	WASHER DIN 934 - A - 10,5	7011.08.012	
** 23	WASHER DIN 934 - A - 10,5	7002.00.008	
** 22	WASHER DIN 934 - A - 10,5	7011.08.012	
** 21	WASHER DIN 934 - A - 10,5	7011.08.012	
** 20	WASHER DIN 934 - A - 10,5	7011.08.012	
** 19	WASHER DIN 934 - A - 10,5	7011.08.012	
** 18	WASHER DIN 934 - A - 10,5	7011.08.012	
** 17	WASHER DIN 934 - A - 10,5	7011.08.012	
** 16	WASHER DIN 934 - A - 10,5	7011.08.012	
** 15	WASHER DIN 934 - A - 10,5	7011.08.012	
** 14	WASHER DIN 934 - A - 10,5	7011.08.012	
** 13	WASHER DIN 934 - A - 10,5	7011.08.012	
** 12	WASHER DIN 934 - A - 10,5	7011.08.012	
** 11	WASHER DIN 934 - A - 10,5	7011.08.012	
** 10	WASHER DIN 934 - A - 10,5	7011.08.012	
** 9	WASHER DIN 934 - A - 10,5	7011.08.012	
** 8	WASHER DIN 934 - A - 10,5	7011.08.012	
** 7	WASHER DIN 934 - A - 10,5	7011.08.012	
** 6	WASHER DIN 934 - A - 10,5	7011.08.012	
** 5	WASHER DIN 934 - A - 10,5	7011.08.012	
** 4	WASHER DIN 934 - A - 10,5	7011.08.012	
** 3	WASHER DIN 934 - A - 10,5	7011.08.012	
** 2	WASHER DIN 934 - A - 10,5	7011.08.012	
** 1	WASHER DIN 934 - A - 10,5	7011.08.012	
** 0	WASHER DIN 934 - A - 10,5	7011.08.012	

This document may not be copied without the written permission of the manufacturer. Any reproduction or use is prohibited without the written consent of WITTUR GmbH.

gehört zu / included in	3201.02.0871	3201.02.0870	3201.11.0247	3201.02.0868	3201.11.0243
Ausgabe / Issue	3201.11.0244	3201.11.0242	3201.11.0246	3201.11.0245	
Index / Index	Aenderung / Alteration				Datum / Date
11	IP54 ,Type66 add/Type32 ,G02 changed.CR-1633				08.08.2005
Gezeichnet / Drawn	watfmi			Gepr. / Chd	



CAP HEAD SCREW M8x... UNI 5931 DIN 912 6x (4x)
 !!! RIBBET LOCK WASHER ø18 øe18 !!! 6x (4x)



G14	35R	3 PANEL SIDE OPENING		165
G13	35L	3 PANEL SIDE OPENING (90mm sill width)		165
G12	72/R	1 PANEL SIDE OPENING		165
G11	72/L	1 PANEL SIDE OPENING		165
G10	62/C	6 PANEL CENTRE OPENING	two	165
G09	44/R	4 PANEL CENTRE OPENING	left	90
G08	66/R	6 PANEL CENTRE OPENING	left	90
G07	42/C	4 PANEL CENTRE OPENING	two	165
G06	32/R	3 PANEL SIDE OPENING		165
G05	32/L	3 PANEL SIDE OPENING		165
G04	12/R	2 PANEL SIDE OPENING		165
G03	12/L	2 PANEL SIDE OPENING		165
G01	02/C	2 PANEL CENTRE OPENING	left	165
CAR DOOR OPERATOR TYP		COUPLER		

offset	125-250 NH=700	125-250 NH=450	125-250 NH=300	0-100 NH=700	0-100 NH=450	0-100 NH=300	Hydra left	Hydra right	Hydra left	Hydra right
	901876 G07	901876 G05	901876 G03	901873 G07	901873 G05	901873 G03				
VAR. LOCK COUPLER for ECO-DRIVE for MIDI SUPRA-DRIVE										

G14	G13	G12	G11	G10	G09	G08	G07	G06	G05	G04	G03	G02	G01	Teil Item	Type	Materialabmessung und Qualität / Raw material dimensions and quality	Gewicht / Weight
-	-	-	-	-	-	1	-	-	-	-	-	-	-	H20	902049 G02	ADDITIONAL LOCK NOTCH	
-	-	-	-	-	-	1	-	-	-	-	-	-	-	H19	902049 G01	LOCK NOTCH	
-	-	-	-	-	-	1	-	-	-	-	-	-	-	H18	901879 G02	ADDITIONAL LOCK NOTCH	
-	-	-	-	-	-	1	-	-	-	-	-	-	-	H17	901879 G01	LOCK NOTCH	
1	1	1	1	1	1	1	1	1	1	1	1	-	1	H16	901939 H01	FIELD INSTRUCTION	
-	-	-	-	-	-	1	-	-	-	-	-	-	-	H15	901930 G03	LOCK NOTCH FIXING	
-	-	-	-	-	-	1	-	-	-	-	-	-	-	H14	901930 G02	LOCK NOTCH FIXING	
-	-	-	-	-	-	1	-	-	-	-	-	-	-	H13	901930 G01	LOCK NOTCH FIXING	
-	-	-	-	-	-	1	-	-	-	-	-	-	-	H12	901932 G01	ADDITIONAL LOCK NOTCH	
1	1	-	-	-	-	-	-	-	-	-	-	-	-	H11	901930 G04	LOCK NOTCH FIXING	
-	-	-	-	-	-	-	-	-	-	-	-	-	-	H10	901929 G01	ADDITIONAL LOCK NOTCH	
1	-	-	-	-	-	-	-	-	-	-	-	-	-	H09	901927 G08	LOCK NOTCH	
-	1	-	-	-	-	-	-	-	-	-	-	-	-	H08	901927 G07	LOCK NOTCH	
-	-	-	-	-	-	-	-	-	-	-	-	-	-	H07	901927 G05	LOCK NOTCH	
-	-	-	-	-	-	-	-	-	-	-	-	-	-	H06	901927 G04	LOCK NOTCH	
-	-	-	-	-	-	-	-	-	-	-	-	-	-	H05	901927 G03	LOCK NOTCH	
-	-	-	-	-	-	-	-	-	-	-	-	-	-	H04	901927 G02	LOCK NOTCH	
-	-	-	-	-	-	-	-	-	-	-	-	-	-	H03	901927 G01	LOCK NOTCH	
-	-	-	-	-	-	-	-	-	-	-	-	-	-	H02			
1	1	1	1	1	1	1	1	1	1	1	1	-	1	H01	VAR.	LOCK COUPLER	

IP20 | IP54
 VAR. PROTECTION CLASS

Konstr. Design	watfmi	Gepr. Chd	watgka	Gen Appd		Kode Code	WHD	
Gezeichnet / Drawn	watfmi	car door lock complete Kabinentürschloß komplett HYDRA IP20 / IP54				Format Size	A2	
Abteil. Dept	R&D	Datum Date	09.06.2004		791925-1/2		Mstab. Scale	MI:2
A								

In case of door type 42/C or 62/C coupler 901872G... or 901875G... are used as second coupler on the right hand side